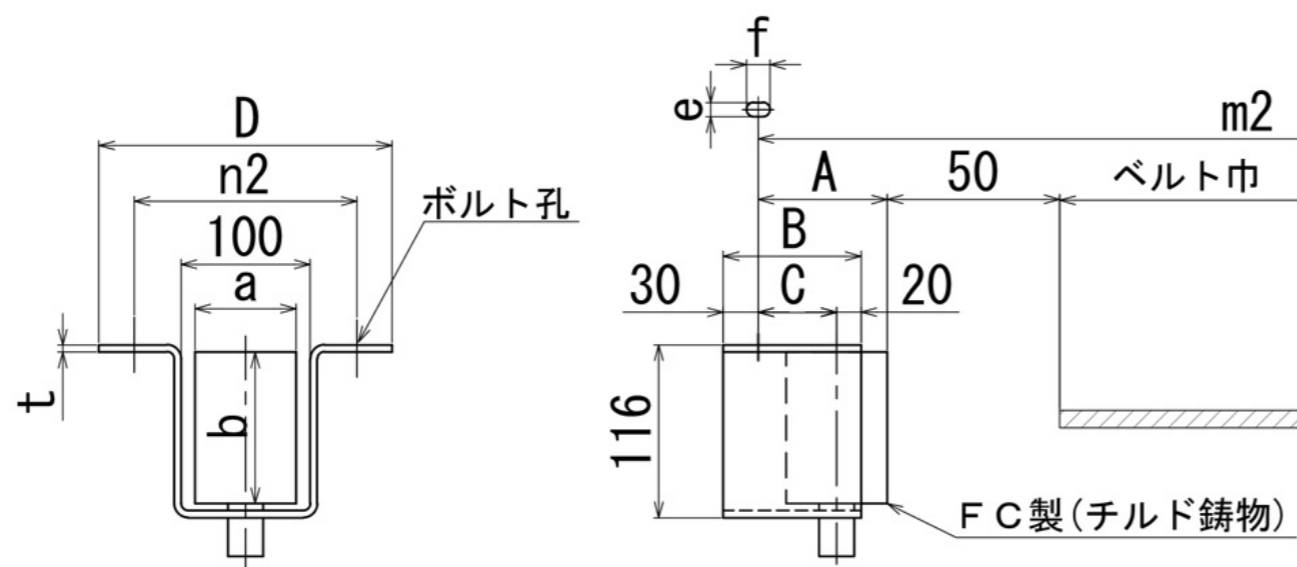

キャリア側サイドローラ

製品記号	ベルト巾	A	B	C	D	E	n1	m1	t	a	b	e×f	重量kg
OKGC-40-20°	400	65	239	60	27.2	140	90	640	6	76	100	15×25	3.1
OKGC-45-20°	450	69	240					690					3.2
OKGC-50-20°	500	72	243					740					3.3
OKGC-60-20°	600	94	250					840					3.4
OKGC-75-20°	750	56	331					1040					3.7
OKGC-90-20°	900	65	340					1190					3.8
OKGC-105-20°	1050	118	345	70	32	170	120	1340	9	90	120	19×30	4.3
OKGC-120-20°	1200	127	354					1490					4.4
OKGC-140-20°	1400	245	348	80	32	170	120	1730	9	90	120	19×30	8.7
OKGC-160-20°	1600	256	359					1930					9.0

製品記号	ベルト巾	A	B	C	D	E	n1	m1	t	a	b	e×f	重量kg
OKGC-40-30°	400	137	208	60	27.2	140	90	640	6	76	100	15×25	3.2
OKGC-45-30°	450	143	211					690					3.3
OKGC-50-30°	500	148	215					740					3.4
OKGC-60-30°	600	172	225					840					3.5
OKGC-75-30°	750	164	287					1040					3.8
OKGC-90-30°	900	177	300					1190					3.9
OKGC-105-30°	1050	234	310	70		170	120	1340				4.4	
OKGC-120-30°	1200	248	324					1490				4.5	
OKGC-140-30°	1400	367	331	80	32			1730	9	90	120	19×30	8.9
OKGC-160-30°	1600	384	347					1930					9.2

<リターン側サイドローラ 寸法表>
Dimension list of Return side idler



リターン側サイドローラ

製品記号	ベルト巾	A	B	C	D	n2	m2	t	a	b	e×f	重量kg
OKGR-40	400	70	82	32	210	160	640	6	76	100	15×25	5.5
OKGR-45	450						690					5.5
OKGR-50	500						740					5.5
OKGR-60	600						840					5.5
OKGR-75	750	95	107	57			1040					5.6
OKGR-90	900						1190					5.6
OKGR-105	1050						1340					5.6
OKGR-120	1200						1490					5.6
OKGR-140	1400	115	127	77			1730					5.7
OKGR-160	1600						1930					5.7