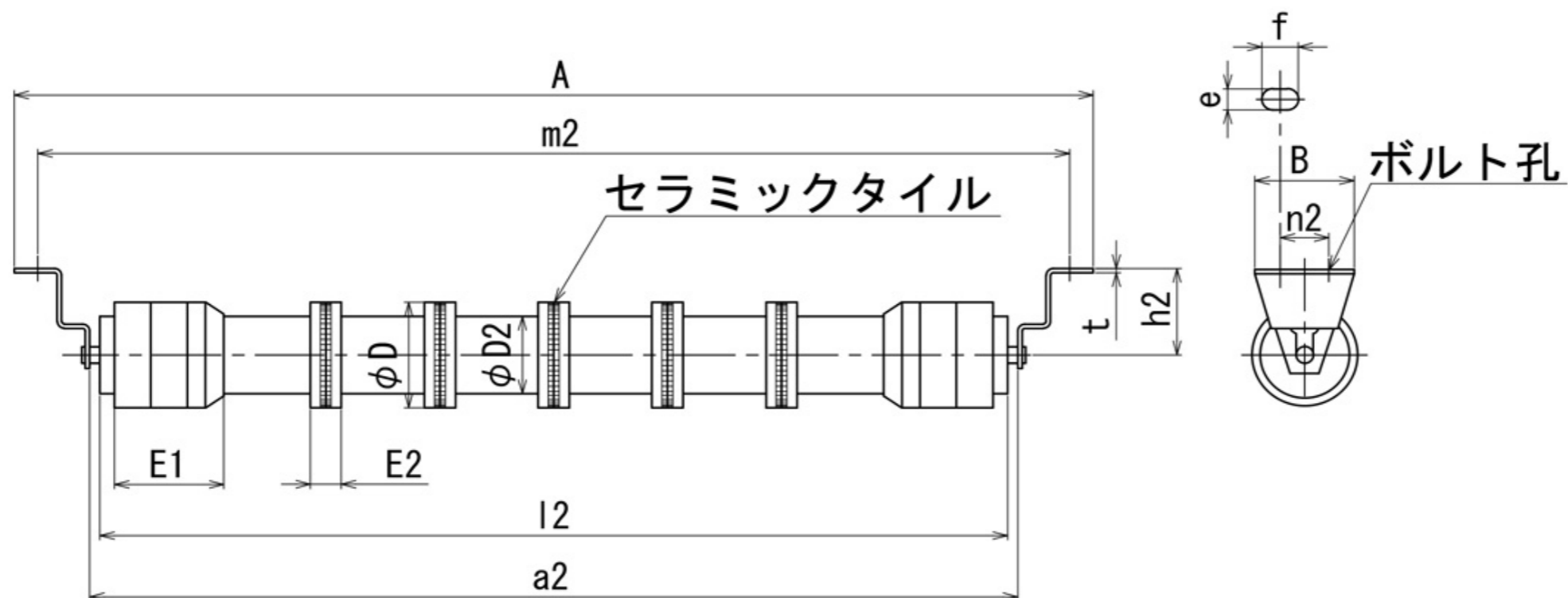


<セラミックリング付リターン 寸法表>
Dimension list of Return idler with Ceramic rings



ベルト巾	D	D2	l2	a2	h2	m2	n2	A	B	E1	E2	E2個数	t	e × f	ベアリング	重量kg
400	119.1	89.1	460	482	110	640	60	690	110	100	50	1	4.5	15×25	6204	7.6
450			510	532		690		740				1				8.2
500			560	582		740		790				1				8.5
600			660	682		840		890				1				9.3
750	144.3	114.3	850	882	130	1040	100	1090	150	150	50	2	6	15×25	6205	14.6
900			1000	1032		1190		1240				2				16.2
1050	169.8	139.8	1150	1182	160	1340	120	1390	180	200	50	3	9	19×30	6206	27.7
1200			1300	1332		1490		1540				4				30.5
1400	195.2	165.2	1530	1552	160	1730	120	1790	180	250	50	4	9	19×30	6207	46.1
1600			1730	1752		1930		1990				5				50.6
1800			2000	2042		2220		2280				6				63.1
2000			2200	2242		2420		2480				7				68.1

Belt width	D	D2	l 2	a2	h2	m2	n2	A	B	E1	E2	E2 qty	t	e × f	Ball bearing	Weight(kg)
400	119.1	89.1	460	482	110	640	60	690	110	100	50	1	4.5	15×25	6204	7.6
450			510	532		690		740				1				8.2
500			560	582		740		790				1				8.5
600			660	682		840		890				1				9.3
750	144.3	114.3	850	882	110	1040	60	1090	110	150	50	2	6	15×25	6204	14.6
900			1000	1032		1190		1240				2				16.2
1050	169.8	139.8	1150	1182	130	1340	100	1390	150	150	50	3	6	15×25	6205	27.7
1200			1300	1332		1490		1540				4				30.5
1400	195.2	165.2	1530	1552	160	1730	120	1790	180	200	50	4	9	19×30	6206	46.1
1600			1730	1752		1930		1990				5				50.6
1800			2000	2042		2220		2280		6		63.1				
2000			2200	2242		2420		2480		7		68.1				