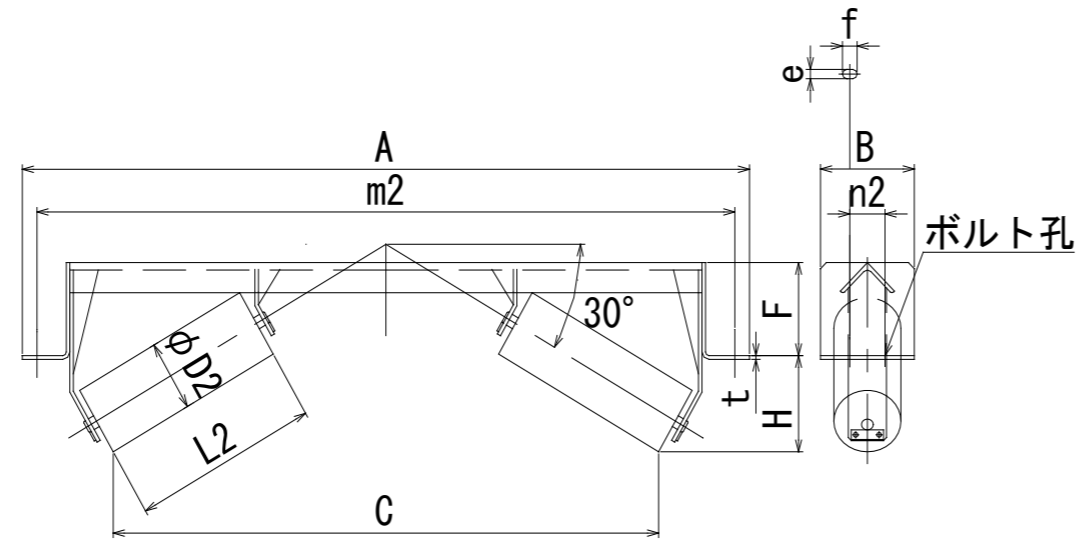


<逆Vリターンローラ寸法表>
Dimension list of 2-rolls Return idler of reverse mounting



製品記号	ベルト巾	D2	l2	m2	n2	A	B	t	C	F	P	H	e × f	ベアリング	重量kg
OKRVR-40	400	89.1	145	640	60	690	110	6	421	75	45	111	15×25	6204	10.3
OKRVR-45	450		165	690		740			469	80	45	116			10.9
OKRVR-50	500		180	740		790			517	80	45	121			11.3
OKRVR-60	600		210	840		890			620	85	45	131			13.0
OKRVR-75	750	114.3	265	1040	100	1090	150	6	779	140	50	138	15×25	6205	19.9
OKRVR-90	900		315	1190		1240			930	150	50	155			22.8
OKRVR-105	1050	139.8	370	1340	100	1390	150	6	1080	180	50	180	15×25	6205	33.0
OKRVR-120	1200		420	1490		1540			1240	185	50	200			36.9
OKRVR-140	1400	165.2	500	1730	120	1790	180	9	1446	210	60	240	19×30	6206	59.3
OKRVR-160	1600		580	1930		1990			1653	230	60	266			67.2
OKRVR-180	1800		650	2220		2290	1859		270	60	290	97.5			
OKRVR-200	2000		730	2420		2490	2066		290	60	315	106.1			

Product symbol	Belt width	D2	l2	m2	n2	A	B	t	C	F	P	H	e × f	Ball bearing	Weight(kg)
OKRVR-40	400	89.1	145	640	60	690	110	6	421	75	45	111	15×25	6204	10.3
OKRVR-45	450		165	690		740			469	80	45	116			10.9
OKRVR-50	500		180	740		790			517	80	45	121			11.3
OKRVR-60	600		210	840		890			620	85	45	131			13.0
OKRVR-75	750	114.3	265	1040	100	1090	150	6	779	140	50	138	15×25	6205	19.9
OKRVR-90	900		315	1190		1240			930	150	50	155			22.8
OKRVR-105	1050	139.8	370	1340	100	1390	150	6	1080	180	50	180	15×25	6205	33.0
OKRVR-120	1200		420	1490		1540			1240	185	50	200			36.9
OKRVR-140	1400	165.2	500	1730	120	1790	180	9	1446	210	60	240	19×30	6206	59.3
OKRVR-160	1600		580	1930		1990			1653	230	60	266			67.2
OKRVR-180	1800		650	2220		2290	1859		270	60	290	97.5			
OKRVR-200	2000		730	2420		2490	2066		290	60	315	106.1			